

KATAOKA

ジョーキゲン

SC-200・SC-400

スチームミストコレクター

外気吸引冷却方式で蒸気ミストに最適、
蒸気に強いミストコレクターです。

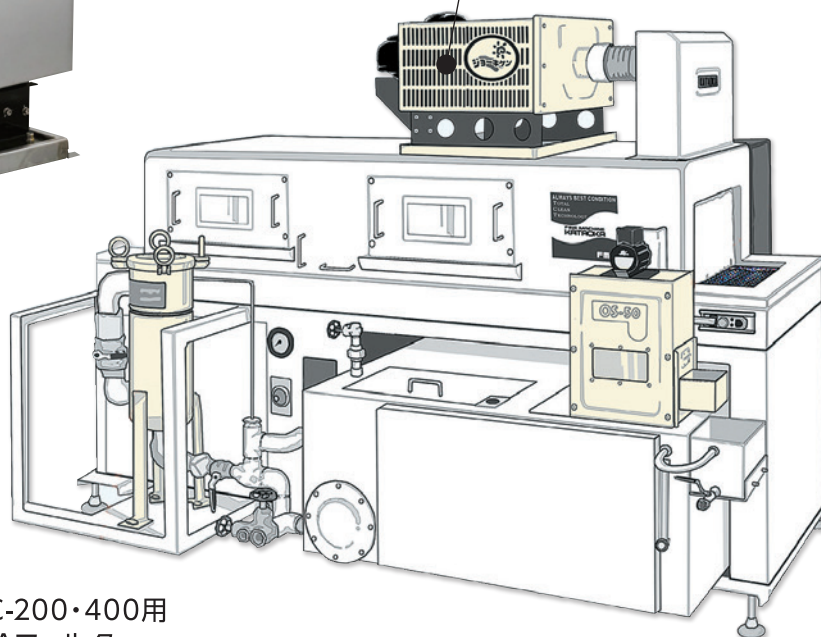
- 錆に強いステンレスボディ。
- フィルターまでステンレス製で
イージーメンテナンス設計。
- 今までに無かった大ミスト捕集量。
- 少ない消費電力で最大の効果。
- 充実したオプションパーツにより
取り付け工事が簡単に行えます。
- 外気吸引冷却方式で蒸気ミストに最適。



SC-200
(オイルパン付き)

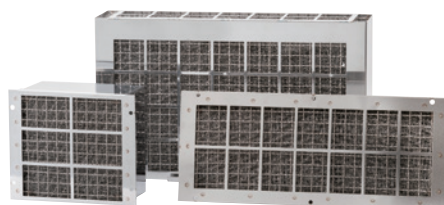


SC-400
(オイルパン付き)



SC-200・400用
Aフィルター

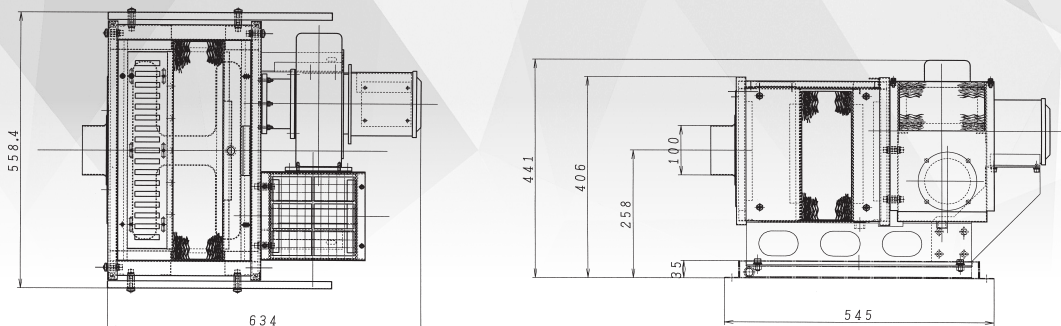
SC-200用
Bフィルター



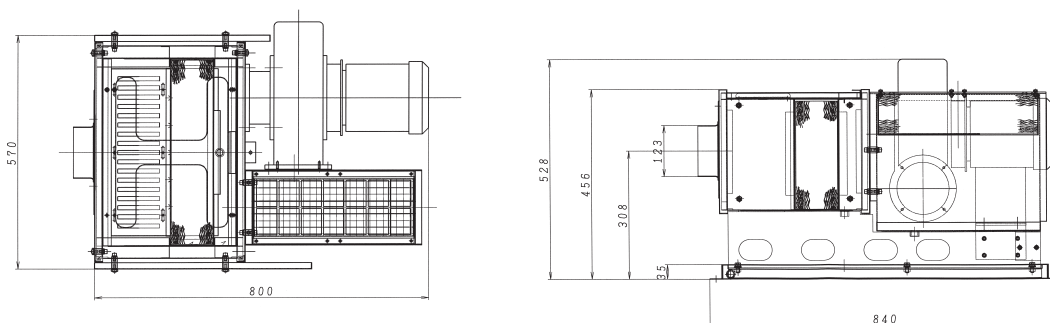
SC-400用
Cフィルター

洗って再利用できるステンレスフィルター

■寸法図(SC-200)



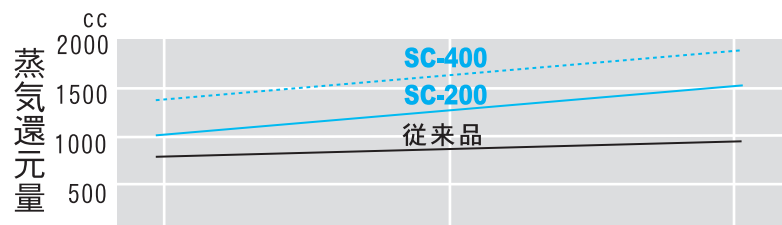
■寸法図(SC-400)



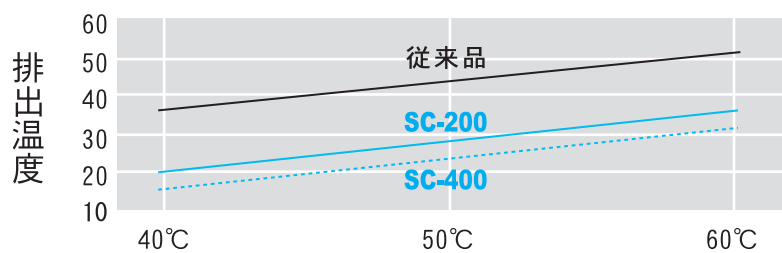
■機械仕様

型式	SC-200	SC-400
捕捉方式	外気導入冷却還元	
電源電圧	3相200V	
電力	200W	400W
周波数 (Hz)	50/60	50/60
電流 (A)	1.0/1.1	2.0/1.9
最大風量 (m ³ /min)	7.3/8.7	15.5/16.8
重量 (kg)	40	58

洗浄液温の変化による性能比較/H



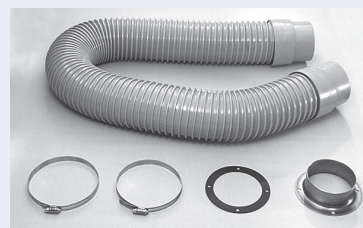
1時間測定量 測定時室内気温15℃



取り付け
オプション



排水ホースセット



吸引ホースセット