

意匠登録  
第1722817号

特許出願中

スーパーマグネットキャッチャー

プラス  
**鉄磁濾+**



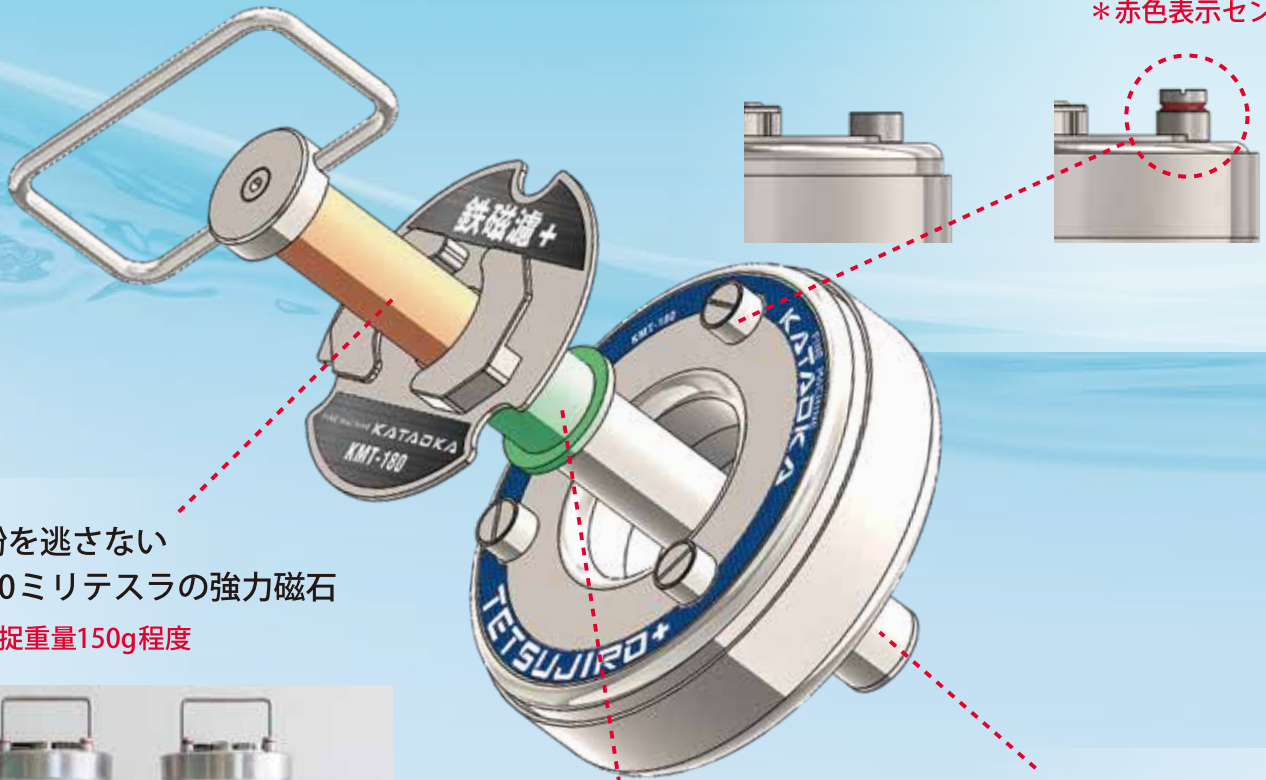
※こちらの画像は原寸大です。

洗浄液、クーラント液中の微細鉄粉・浮遊鉄粉によるトラブルを解消!!

**FMK** 品質は未来を拓く  
FINE MACHINE  
**KATAOKA**

清掃時期が一目でわかるアラームピン機構採用 (特許申請中)

\* 赤色表示センサー



切粉を逃さない  
1000ミリテスラの強力磁石  
\* 捕捉重量150g程度



KMT-180

KMT-300

マグネット長さ  
180mmと300mmのバリエーションで  
様々な深さのタンクに適応

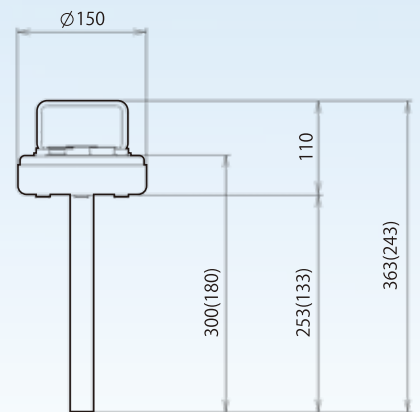
マグネットを簡単に引き抜ける  
グリップ付き



タンクの上蓋に取り付け  
(※別途、タンク蓋部への追加加工が必要となります)



清掃時



( )内寸法はKMT-180仕様

寸法図

