

株式会社グローイング

高性能サイクロン濾過装置

DUS CATCHI (ダスカッチ)

DC-3αZ・DC-3αZD

工作機械のクーラント液を常にきれいに保つ 高性能サイクロン濾過装置。

ダスカッチとは

工作機械のクーラント液を常時クリーンに保つために開発された液体サイクロン濾過装置です。

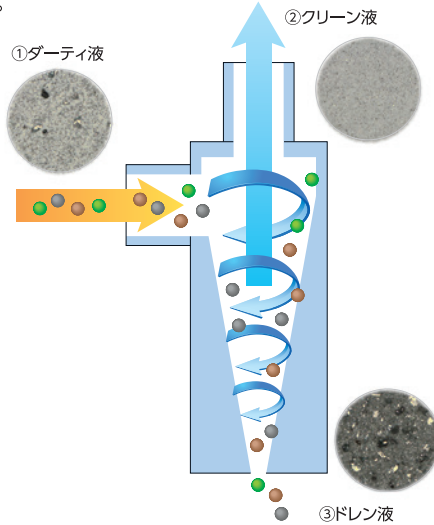
掃除機を始め、あらゆる物に使用されているサイクロン技術を応用し、当社独自開発のサイクロン遠心分離機に通すことにより、ダスター液内のスラッジ濾過に特化させ、同種製品の中でも特に優れた濾過能力を発揮するのが最大の特徴です。さらにコンパクト化・低コストを実現しました。製品の加工精度を維持し、不良率の低減化にもつながる高性能な製品です。

用途

- マシニングセンタ治具洗浄 (インライン使用可)
- スルークーラント用2次濾過
- 研削盤用2次濾過 (スクラッチ対策)
- 洗浄機用プレフィルター

使用液

- 水溶性クーラント液
- 水溶性洗浄液



濾過能力

ドレンを常時開放にて使用する場合は、クリーン出口に必ずバルブを備え、下記のドレン量になるように調整をお願いいたします。

供給圧 (MPa)	ドレン部口径 (内径)	クリーン流量 (ℓ/min)	ドレン流量 (ℓ/min)	総供給量 (ℓ/min)	20μm以上の浄化率 (%)
0.2	φ12	120	15	135	96
0.15		100	10	110	90
0.1		86	9	95	86

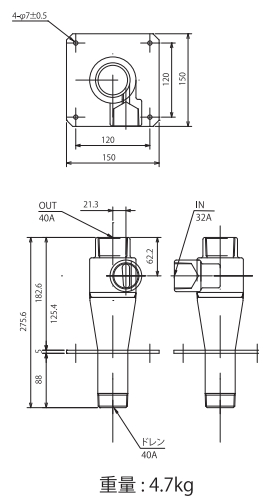
ダスカッチ DC-3αZDの処理量

供給圧 (MPa)	クリーン流量 (ℓ/min)
0.2	135
0.15	110
0.1	95

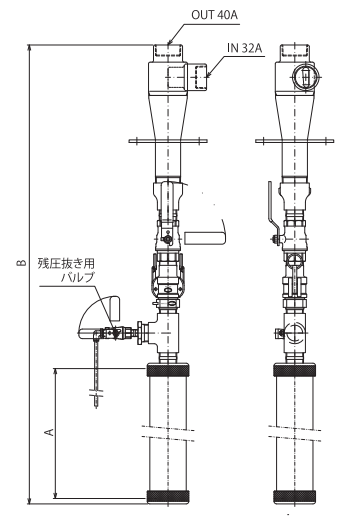
※品番の末尾にDが付いたもの(DC-3αZD)はドレンポッド付き仕様となります。
※ドレンポッド容量は、高さ150mm(300cc)・高さ250mm(500cc)・高さ400mm(900cc)・高さ(1,300cc)の4種類ございます。
注)本品の耐圧は1.0Mpa



■寸法図 (DC-3αZ)



■寸法図 (DC-3αZD)



A=アクリルパイプ長 B=全長
A=250時 B=884 重量: 7.5 k g
A=400時 B=1,034 重量: 7.9 k g
A=600時 B=1,234 重量: 8.5 k g