

KATAOKA

# インデックス-Series

## チェーン式インデックス洗浄機

ハイスピード・完全洗浄、  
無人化を容易にしたインデックス洗浄機。  
高圧洗浄も対応します。



## 4-station 4ステーションインデックス洗浄機 RSC-2000-4S

- 精密加工現場のニーズを多機能でクリア。
- 独自の搬送方式により、多様な工程が可能になります。

1st Stage 着脱ステーション

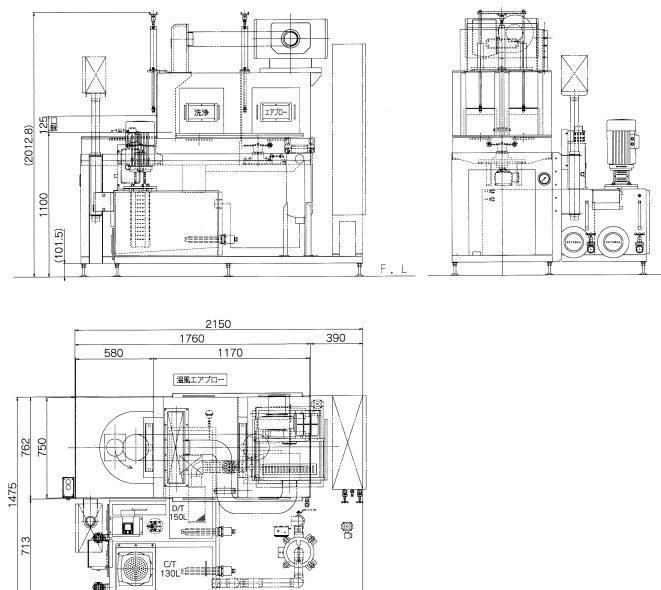
2nd Stage 低圧洗浄

3rd Stage エアブロー

4th Stage 温風エアブロー



■ 寸法図 (RSC-2000-4S)



■ 機械仕様

本体材質	ステンレス板金(液接部)
洗浄方法	固定ノズル
エアブロー方法	固定ノズル
洗浄圧力	0.4MPa(圧力変更はオプション)
洗浄物	最大W150×H100×L150mm
タンク容量	280L(ターティ&クリーン式)
本体概寸法	W1,475×L2,150×H2,013mm
使用電力	3相 AC200V 50/60Hz
洗浄ポンプ	AC200V 50/60Hz 4.0KW
液加温	フラグ式電熱ヒーター 5KW×2
モーター	駆動モーター プレーキ付 0.4KW
ノズル	洗浄26ヶ エアブロー52ヶ(上下・左右配置)
排気装置	スチームミストコレクターSC-200 0.2KW
フィルター	SUS金網式 250μ+バッグ式フィルター50μ
油水分離器	ステンレスベルト式 OS-30 25KW
熱風装置	エアブロー用ヒーター 4KW

※ 外観、仕様は性能改良のため、お断りせずに変更することがあります。  
あらかじめご了承下さい。