

KATAOKA

KSW-Series

スパイラルウォッシャー

ボルト・ナット類から
リサイクルプラントまで剛性に富んだ
スパイラルコンベア方式。

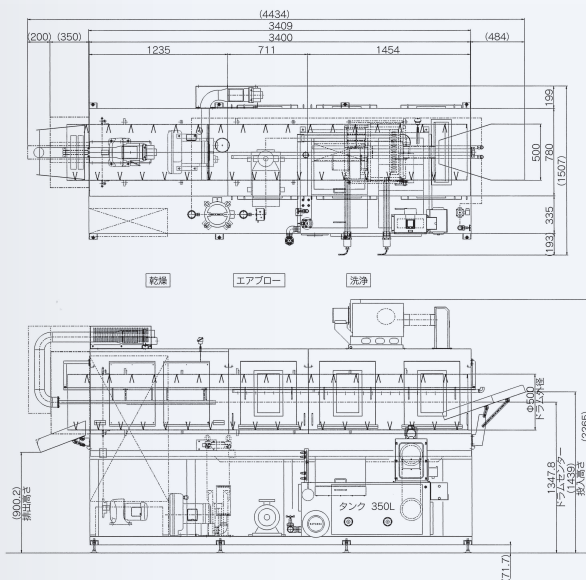


- 剛性に富んだスパイラルコンベアシステム。
- 剛性を持つ洗浄装置で、様々な分野にフレキシブルに対応します。

洗浄装置にマッチする各種オプション

- リンス槽及び防錆槽の追加
 - 超音波槽の追加
- その他多槽化システムに柔軟に対応

■寸法図 KSW-500

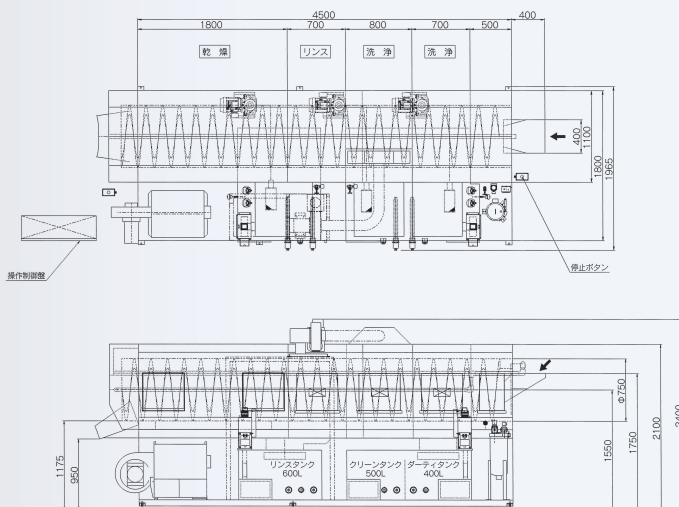


■主要部品

名称	
ドラム駆動モーター	オイルスキマー
洗浄ポンプ	水位検知装置
バッグ式フィルター	プラグ式電熱ヒーター
フィルター目詰PS	排気装置
フィルターレギュレーター	タンク温度器
熱風発生装置	乾燥室温度器

ドラム径……………φ500mm
 スパイラルピッチ……………200mm
 ドラム回転数……………2~4R.P.M

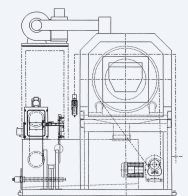
■寸法図 KSW-750



■主要部品

名称	
ドラム駆動モーター	オイルスキマー
洗浄ポンプ	水位検知装置
バッグ式フィルター	プラグ式電熱ヒーター
フィルター目詰PS	排気装置
フィルターレギュレーター	フィルターポンプ
熱風発生装置	リンスポンプ

ドラム径……………φ750mm
 スパイラルピッチ……………200mm
 ドラム回転数……………2~4R.P.M



※外観、仕様は性能改良のため、お断りせずに変更することがあります。あらかじめご了承下さい。