

KATAOKA

NC Cubic Series

高精度CNC洗浄機

5軸モーションコントロール搭載で
全方位の高精度洗浄を実現しました。

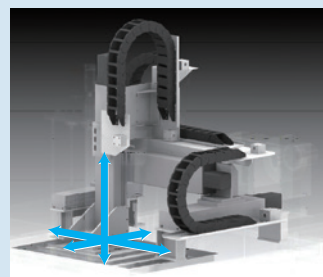
NC Cubic HFW-100S

- シャトルタイプ
- 水中洗浄の対応可

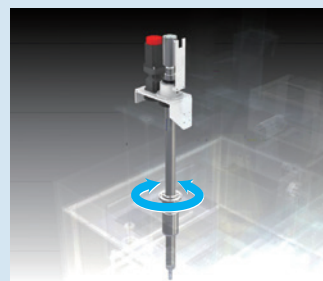


- 高性能のモーションコントロールシステムで正確なポイント、深穴まで高精度の洗浄が可能
- 高精度でノズルの位置決定機能により、複雑な形状や穴内部までの洗浄が可能
- X,Y,Z軸に加えノズル回転、ワーク回転の5軸モーションコントロールで全方位からの高精度洗浄が可能
- ワークサイズ 500(W)×200(L)×200(H)
- コンパクト設計で狭い場所にも設置が可能
- 水中洗浄が可能となり、内部の切粉残留がない(HFW-S Type)
- 簡単なプログラム修正で複数のワークに対応でき、汎用性が高い
- インデックステーブルで着脱時間の短縮が可能(HFW-i Type)
- 50MPaの高圧洗浄でバリ取りも可能(HFW-500 Type)
- エアブロー機能を搭載
- 自動化ラインに組込が可能

5軸モーションコントロール



X,Y,Z軸

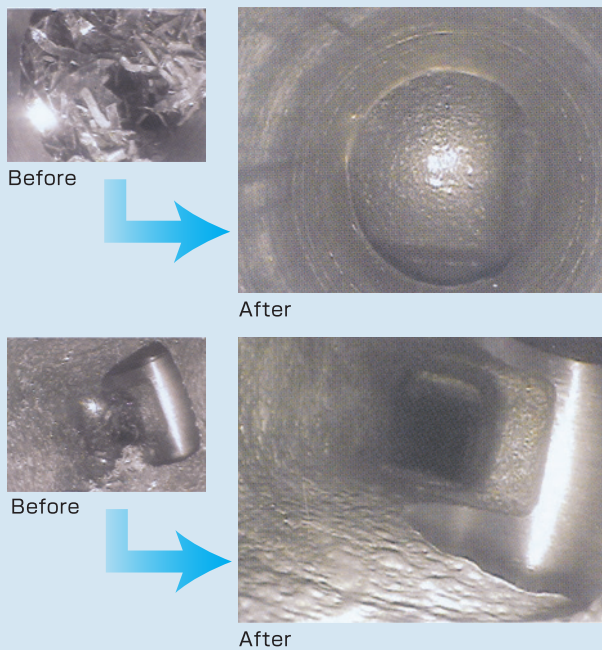


ノズル回転



ワーク回転

モーションコントロールシステムにより
すみずみまで高精度な洗浄が可能になりました。

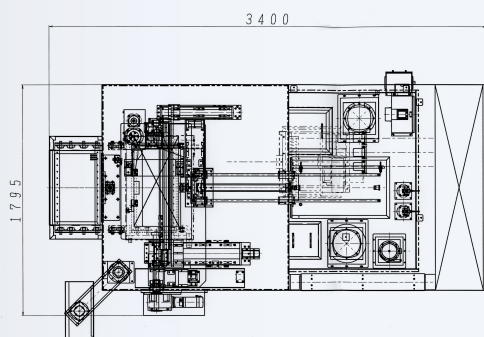


NC Cubic HFW-100i

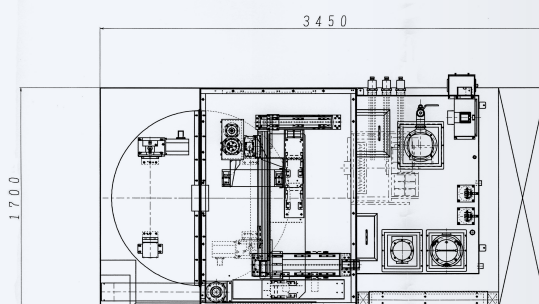
■ 治具テーブル 回転タイプ



■ 寸法図 (HFW-100S)



■ 寸法図 (HFW-100i)



■ 機械仕様

型 式	HFW-10S	HFW-100S	HFW-500S	HFW-10i	HFW-100i	HFW-500i
機械寸法	1795 (W) × 3400 (L) × 3100 (H)		2500 (W) × 3400 (L) × 3100 (H)	1700 (W) × 3450 (L) × 3100 (H)		2500 (W) × 3400 (L) × 3100 (H)
材 質	液接部	SUS304		SUS304		
	架台	SS塗装		SS塗装		
	配管・ノズル	SUS		SUS		
電圧	200V60/50Hz 操作電圧100V			200V60/50Hz 操作電圧100V		
ワークセット	手動 (*自動対応可)			手動 (*自動対応可)		
運転方法	自動 / 全各個			自動 / 全各個		
ノズルストローク	X軸:700mm Y軸:350mm Z軸:400mm			X軸:700mm Y軸:350mm Z軸:400mm		
移動スピード	X軸:500mm/sec Y軸:500mm/sec Z軸:250mm/sec			X軸:500mm/sec Y軸:500mm/sec Z軸:250mm/sec		
ノズル回転	W軸:50rpm			W軸:50rpm		
ワーク回転	R軸:180°			R軸:180°		
コントローラー	Mitsubishi (MOTION CONTROLLER)			Mitsubishi (MOTION CONTROLLER)		
シーケンサー	Mitsubishi Q-Series			Mitsubishi Q-Series		
洗浄圧力	1MPa 50L/min	10MPa 20L/min	50MPa 20L/min	1MPa 50L/min	10MPa 20L/min	50MPa 20L/min
ワーク寸法	500 (W) × 200 (L) × 200 (H) *ワークサイズ変更対応可			500 (W) × 200 (L) × 200 (H) *ワークサイズ変更対応可		
高圧ポンプ	グランドフォス	有光RG-713VV	有光C042H20	グランドフォス	有光RG-713VV	有光C042H20
循環/低圧ポンプ	グランドフォス			グランドフォス		
バッグフィルター	EBF-0104 (FMK)			EBF-0104 (FMK)		
1次フィルター	SUS M60メッシュフィルター			SUS M60メッシュフィルター		
保護ストレーナー						
油水分離装置	OS-50 (FMK)			OS-50 (FMK)		
水位検知	フロート式			フロート式		
タンク容量	D/T300L + C/T240L		D/T400L + C/T270L	D/T300L + C/T240L		D/T400L + C/T270L
加温方法	電気ヒーター (FMK) 10KW × 3 = 30KW			電気ヒーター (FMK) 10KW × 3 = 30KW		
排気装置	SC-200 (FMK)			SC-200 (FMK)		

*マークはオプションにて対応します。仕様は改良により変わることがあります。