

KATAOKA

KMW-Series

3D マルチノズル洗浄機

高密度の洗浄力を
3D マルチノズルで可能にしました。

- 複雑な形状の洗浄ワークも段取りなしで、
ハイレベル洗浄とエアブローを可能にします。
- 立体的タップ穴、完全洗浄
- 専用治具、専用ノズル不要
- エアブロー50%の省エネ効果
- ローター組み込みで完全自動可

KMW-3502

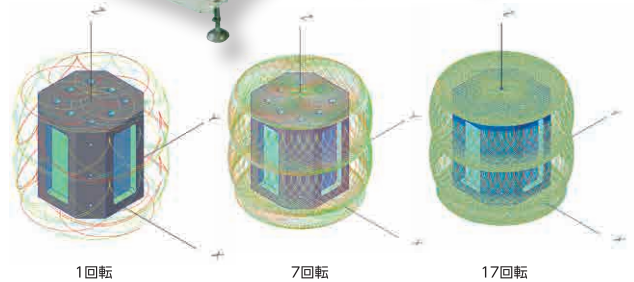
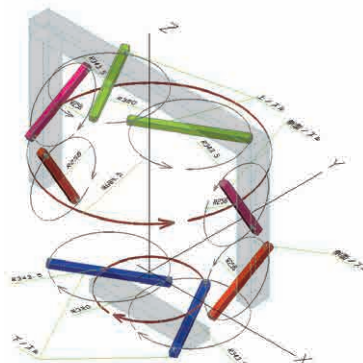
ファインマシンカタオカが開発した 3Dマルチノズルシステムとは。

PAT.3435137

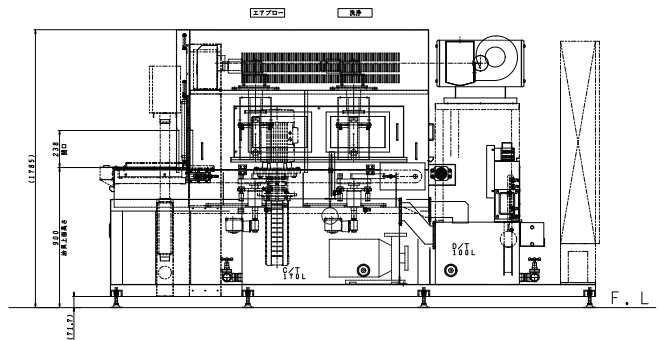
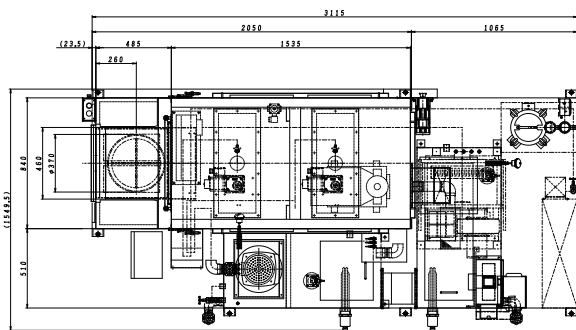
3Dマルチノズルシステムは、メインフレームに上下左右2つずつの回転アームを取付け、そのアームの先端にそれぞれノズルを配置。

そのメインフレームとアームが回転することにより、独特の軌跡を描き、全方向をムラなく洗浄します。

特許3Dマルチノズル搭載
特許第3435137号



■寸法図 (KMW-3502)



■機械仕様

本体材質	ステンレス板金(液接部)	洗浄ポンプ	AC200V 50/60Hz 5.5KW
洗浄方法	3D(三次元)回転ノズル	液加温	フラグ式電熱ヒーター 5KW×2
エアブロー方法	3D(三次元)回転ノズル	駆動モーター	ブレーキ付 90W
洗浄圧力	1.0MPa(圧力変更はオプション)	回転モーター	ブレーキ付 50W×4
洗浄物	最大φ350×H200 テーブルサイズφ370	ノズル	洗浄12ヶ エアブロー12ヶ(上下・側面配置)
タンク容量	270L(ダーティ&クリーン式)	排気装置	スチームミストコレクター SC-200 0.2KW
本体概寸法	W1,550×L3,115×H1,785mm	フィルター	SUS金網式 250μ+バッグ式フィルター50μ
使用電力	3相 AC200V 50/60Hz	油水分離器	ステンレスベルト式 OS-50 25KW

※外観、仕様は性能改良のため、お断りせずに変更することがあります。あらかじめご了承下さい。