

KATAOKA

S-Series

スルータイプ洗浄機

スルー機能により
短いサイクルタイムのプレス部品から
長尺部品までスピーディな洗浄が可能。



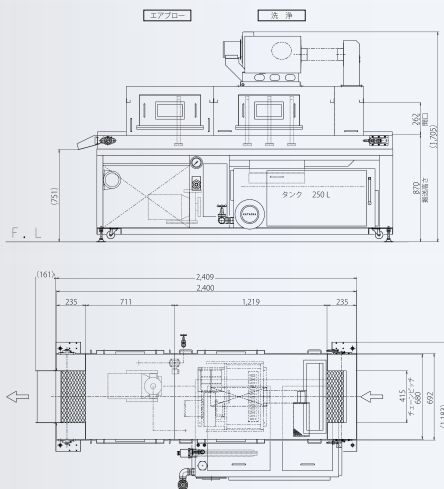
- これまで40年以上にわたり金属加工分野で、幅広い納入実績のある定番シリーズです。
- スルータイプの特徴を活かし、短いサイクルタイムのプレス部品はもとより長尺部品から通箱・トレーなど短時間で大量の洗浄が可能です。
- LDタイプでは熱風発生装置搭載により、さらに乾燥を促進させます。
- お客様のニーズにお応えすべく、優れたオプションによりカスタマイズも容易に可能です。
- このシリーズの総合的な特徴を活し、専用設計でも安心してご利用いただけます。

Basic スルータイプの基本型

SPC-101-S

- 大量洗浄処理が可能
- 豊富なオプション、サイズ変更可能
- コンベア速度可変式

■ 寸法図 (SPC-101-S)



通箱洗浄装置



純水リンス仕様



ブロウ水切り仕様



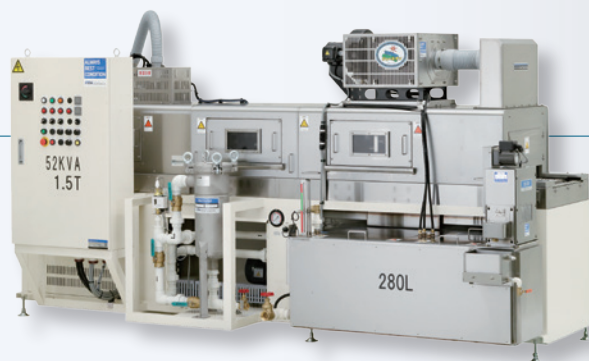
オーダメイド事例(スルーピッチ搬送)



+Dryer 乾燥機付

SPC-101-S-LD

- SPC-101-Sに熱風乾燥を追加
乾燥性向上



Small | 小型乾燥機付

SPC-101-S-LD (ミニ)

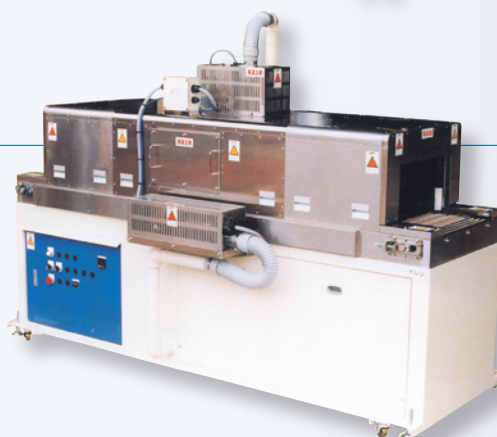
- 洗浄、乾燥型タイプ
- 省スペース
- 小物部品対応



Dryer 乾燥機

KHC-105-D

- 熱風乾燥機
- 既存のラインに組み込み可能



※写真のオイルキャッチャー、バッグ式フィルターはオプションです。

■機械仕様

型式	SPC-101-S	SPC-101-S-LD	SPC-101-S-LD(ミニ)	KHC-105-D
本体材質	ステンレス鈹金(液接部)			
洗浄方法	通過式+固定ノズル			—
乾燥方式	—	熱風直噴式		
エアブロー方法	通過式+固定ノズル			—
洗浄圧力	0.2MPa(圧力変更はオプション)			
洗浄物	最大 W400×H230×L-		最大 W200×H230×L-	—
乾燥物	—	最大 W400×H230×L-	最大 W200×H230×L-	最大 W400×H230×L-
タンク容量	250L		150L	—
本体概寸法	W1,183×L2,409×H1,705	W1,183×L3,570×H1,183	W1,154×L2,171×H1,745	W981×L2,570×H1,640
使用電力	3相 AC200V 50/60Hz			
コンベア速度	1~3m/分(可変速)			0.3~2m/分(可変速)
洗浄ポンプ	AC200V 50/60Hz 1.5KW			—
液加温	プラグ式電熱ヒーター 10KW			—
駆動モーター	インバーター制御 0.1KW	インバーター制御 0.2KW	インバーター制御 0.1KW	
ノズル(上下・左右配置)	洗浄7ヶ エアブロー26ヶ		洗浄44ヶ エアブロー22ヶ	—
排気装置	スチームミストコレクター SC-200 0.2KW			—
コンベアーネット	SUS304 目開20 (一式)			
フィルター	SUS金網式 250μ			
熱風装置	—	電熱ヒーター 10KW×2	電熱ヒーター10KW×1	電熱ヒーター 10KW×2